

Разъем - SACC-M 8FR-4CON-M-SW - 1407584

Обратите внимание на то, что приведенные здесь данные взяты из online-каталога. Полная информация и данные содержатся в документации пользователя. Действуют Общие условия использования для информации, загруженной из интернета. (<http://phoenixcontact.ru/download>)



Разъем, Универсальный, 4-полюсн., Гнездо угловой M8, Кодирование: A, Винтовые зажимы, материал накатанной гайки: латунь, никелированный, наружный диаметр кабеля 3,5 мм ... 5 мм

Преимущества для Вас

- ✓ Безопасное применение в полевых условиях благодаря высоким классам защиты
- ✓ Гибкость: разъемы для сборки на месте
- ✓ Винтовой разъем: проверенная технология подключения самых различных проводов



Коммерческие данные

Упаковочная единица	1 stk
GTIN	 4 046356 780049
GTIN	4046356780049
Вес/шт. (без упаковки)	13,650 GRM
Номер таможенного тарифа	85366990
Страна происхождения	Германия

Технические данные

Размеры

Диаметр корпуса	13 мм
Длина	42 мм
Наружный диаметр проводника	3,5 мм ... 5 мм
Длина зачищенной части оболочки	12 мм
Длина зачищенной части одной жилы	4 мм

Окружающие условия

Температура окружающей среды (при эксплуатации)	-40 °C ... 85 °C (вилка / розетка)
	-40 °C ... 85 °C (вилка / розетка)
Степень защиты	IP67

Разъем - SACC-M 8FR-4CON-M-SW - 1407584

Технические данные

Общие сведения

Указание	ВНИМАНИЕ! При прокладке кабеля учитывать допустимые радиусы изгиба, так как из-за высоких изгибающих усилий будет нарушен класс защиты. Предохранять штекерный соединитель от механических нагрузок, например, с помощью кабельного зажима.
Расчетный ток при 40 °C	4 А
Расчетное напряжение	30 В AC
	30 В DC
Полюсов	4
Сопротивление изоляции	≥ 100 МΩ
Кодирование	A - стандарт
Стандарты/нормативные документы	Разъем M8 МЭК 61076-2-104
Тип сигнала/категория	Универсальный
Индикатор состояния	Нет
Категория перенапряжения	III
Степень загрязнения	3
Тип подключения	Винтовые зажимы
Сечение провода	0,14 мм ² ... 0,5 мм ² (без кабельного наконечника)
	0,14 мм ² ... 0,5 мм ² (с кабельным наконечником)
	0,14 мм ² ... 0,5 мм ² (жесткий)
Сечение проводника AWG	26 ... 20 (без кабельного наконечника)
Циклы установки	≥ 100
Момент затяжки	0,2 Нм (Продольная накатка M8)
	0,5 Нм (Штекерная насадка с соединительной гильзой)
	0,3 Нм ... 0,4 Нм (Нажимной винт при диаметре кабеля 3 мм ... 4 мм)
	0,8 Нм ... 1 Нм (Прижимной винт при внешнем диаметре проводника 4 мм ... 5 мм)
	0,1 Нм (Винтовые клеммы)
Указания по монтажу	Подключение гибких проводов может производиться как при помощи кабельных наконечников (без изоляции), так и без них
	Возможно вращение расположения контактов по отношению к кабельному отводу с шагом в 180°

Материал

Класс воспламеняемости согласно UL 94	HB
Материал, контакт	CuZn
Материал, контактная поверхность	Золото
Материал, держатель контакта	PA
Материал корпуса ручки	PBT
Материал накатанной гайки	латунь, никелированный
Материал уплотнения	NBR

Стандарты и предписания

Стандарты/нормативные документы	Разъем M8 МЭК 61076-2-104
Класс воспламеняемости согласно UL 94	HB

Разъем - SACC-M 8FR-4CON-M-SW - 1407584

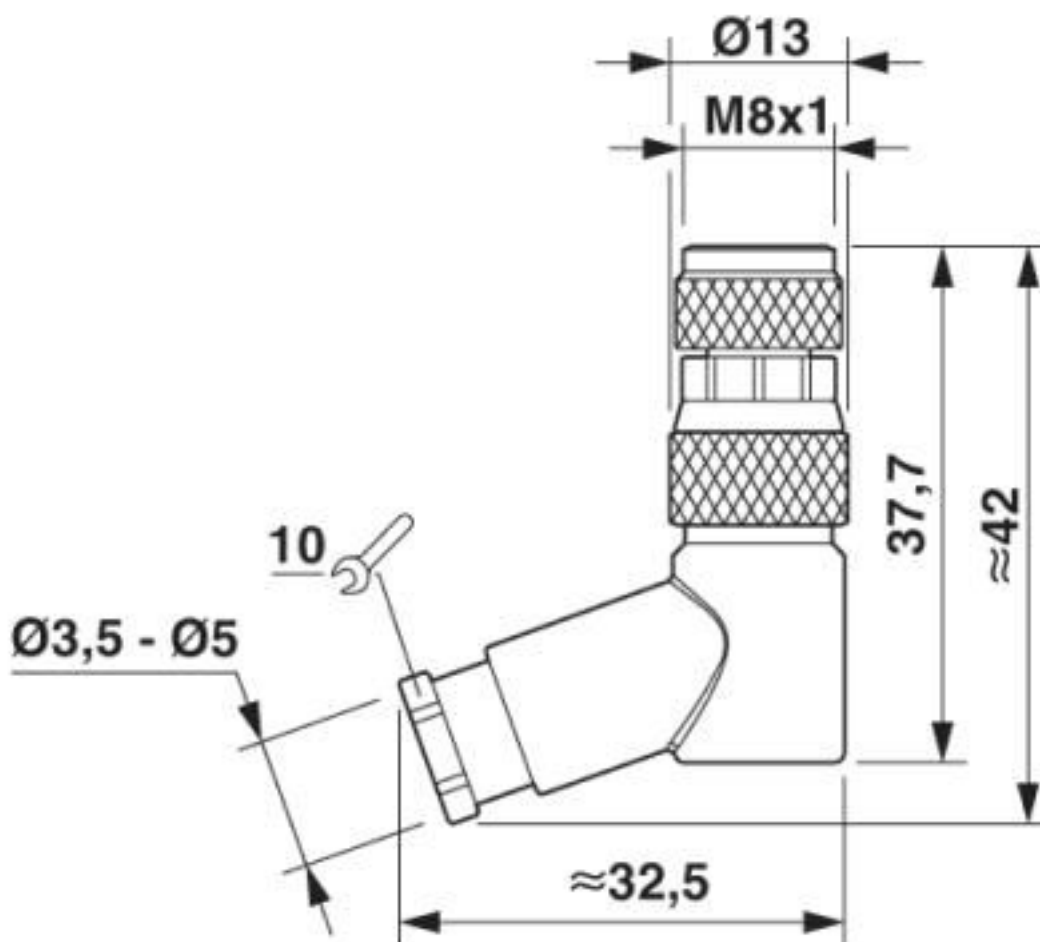
Технические данные

Environmental Product Compliance

REACH SVHC	Lead 7439-92-1
China RoHS	Период времени для применения по назначению (EFUP): 50 лет
	Информация об опасных веществах приведена в декларации производителя во вкладке «Загрузки»

Чертежи

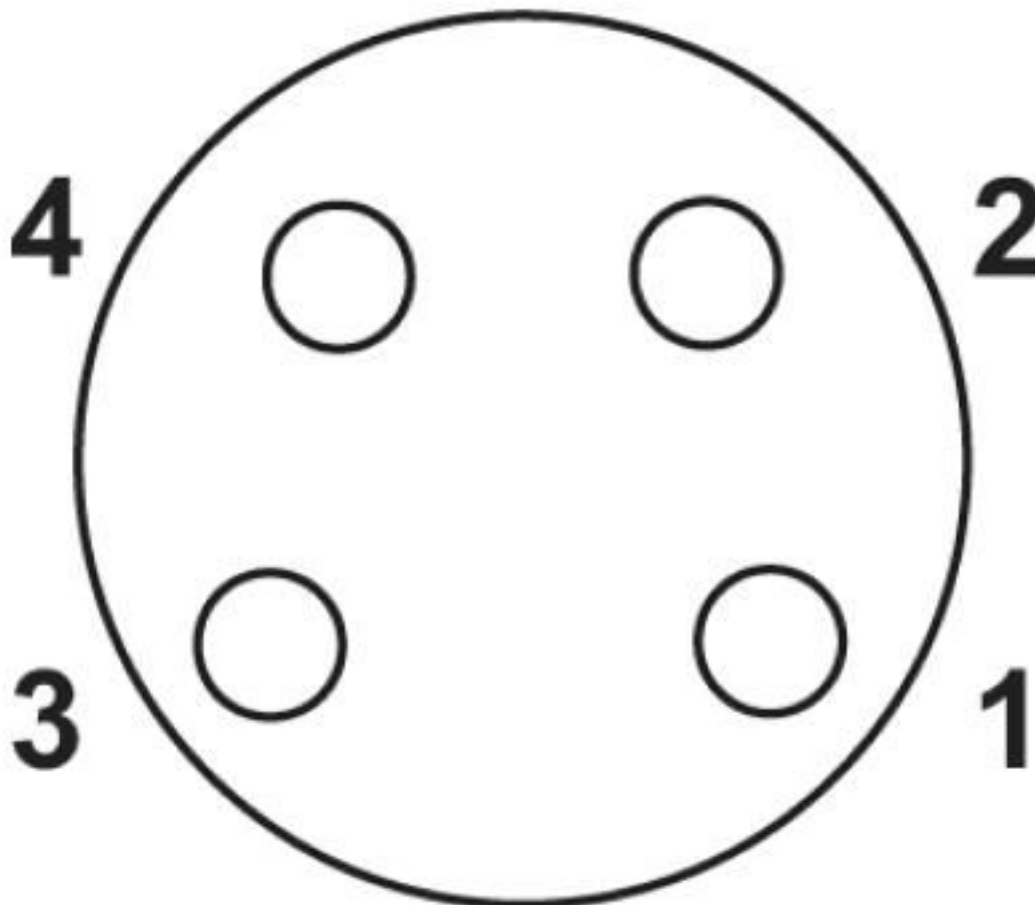
Чертеж



Розетка M8 x 1, угловая

Разъем - SACC-M 8FR-4CON-M-SW - 1407584

Схематический чертеж



Расположение контактов гнездового разъема M8, 4 контакта, вид со стороны гнездовой части

Классификация

eCl@ss

eCl@ss 10.0.1	27440102
eCl@ss 11.0	27440102
eCl@ss 4.0	27260700
eCl@ss 4.1	27260700
eCl@ss 5.0	27260700
eCl@ss 5.1	27260700
eCl@ss 6.0	27279200
eCl@ss 7.0	27440104
eCl@ss 8.0	27440104
eCl@ss 9.0	27440102

Разъем - SACC-M 8FR-4CON-M-SW - 1407584

Классификация

ETIM

ETIM 3.0	EC000754
ETIM 4.0	EC002062
ETIM 5.0	EC002062
ETIM 6.0	EC002062

UNSPSC

UNSPSC 6.01	31261501
UNSPSC 7.0901	31261501
UNSPSC 11	31261501
UNSPSC 12.01	31261501
UNSPSC 13.2	39121413
UNSPSC 18.0	39121413
UNSPSC 19.0	39121413
UNSPSC 20.0	39121413
UNSPSC 21.0	39121413

Сертификаты

Сертификаты

Сертификаты

UL Listed / cUL Listed / cULus Listed

Сертификация для взрывоопасных зон

Подробности сертификации

UL Listed		http://database.ul.com/cgi-bin/XYV/template/LISEXT/1FRAME/index.htm	FILE E 221474
Номинальное напряжение UN	30 В		
Номинальный ток IN	4 А		

cUL Listed		http://database.ul.com/cgi-bin/XYV/template/LISEXT/1FRAME/index.htm	FILE E 221474
Номинальное напряжение UN	30 В		
Номинальный ток IN	4 А		

Разъем - SACC-M 8FR-4CON-M-SW - 1407584

Сертификаты

cULus Listed



Принадлежности

Принадлежности

Отвертка

Инструмент - SACC BIT M8-D12 - 1208474



Насадка для монтажа штекерных соединителей M8 с продольной накаткой и гайкой диаметром 12 мм, для шестигранного привода 4 мм

Адаптерный модуль - TSD-M SAC-BIT ADAPTER - 1212600



Адаптерный бит, для динамометрических инструментов TSD-M..., привод E6,3-1/4", с шестигранником 4 мм для установки битов SAC

Динамометрический инструмент

Динамометрическая отвертка - TSD 02 SAC - 1208487



Динамометрическая отвертка с предварительно настроенным крутящим моментом 0,2 Нм, шестигранный привод 4 мм для штекерного разъема M8

Динамометрическая отвертка - TSD-M 1,2NM - 1212224



Динамометрическая отвертка, точность согласно EN ISO 6789, со шкалой 0,3-1,2 Нм

Защитный колпачок

Разъем - SACC-M 8FR-4CON-M-SW - 1407584

Принадлежности

Колпачок - PROT-M 8 FS-PA-CHAIN - 1430857

Пластиковый колпачок M8 с фиксирующим элементом для проводов датчика, для штекера M8



Кабель, продается на метры

Бухта кабеля - SAC-4P-100,0-PUR/0,25 - 1501692



Продается на метры, Бухта кабеля, PUR без галогенов, темно-серый RAL 7021, 4-жильные, цвет жилы: коричневый, белый, синий, черный, длина кабеля: 100 м

Бухта кабеля - SAC-4P-100,0-PUR/0,34 - 1501663



Продается на метры, Бухта кабеля, PUR без галогенов, темно-серый RAL 7021, 4-жильные, цвет жилы: коричневый, белый, синий, черный, длина кабеля: 100 м